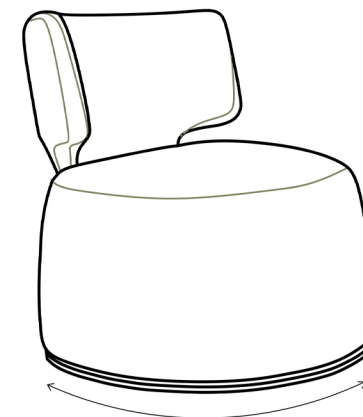
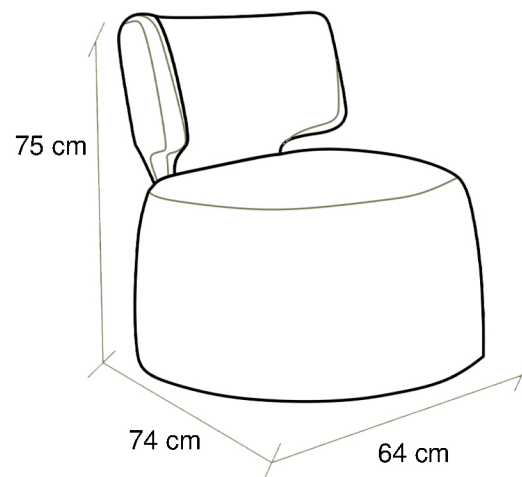
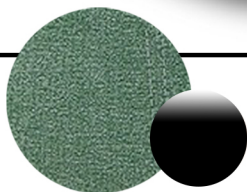




HIP-HOP



DISPONIBILE ANCHE CON BASE ROTANTE



- Struttura:** truciolato fascia abete
- Imbottiture:** poliuretano espanso densità 35s comfort rivestito da falda siliconata
- Rivestimenti:** tessuto non sfoderabile
- Piedi:** metallo cromato, plastica o legno
- Sistema di molleggio:** cinghie elastiche (larghezza 7cm)

